

Inhaltsverzeichnis

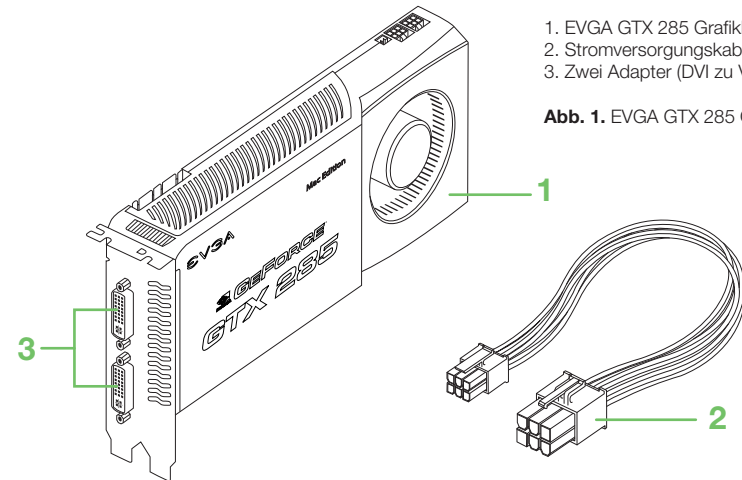
| | |
|-----------------------------------|----|
| Systemvoraussetzungen | 50 |
| Produktinhalt | 50 |
| Die Mac OS X Software | 51 |
| Installation | 53 |
| Anschluss Ihres Bildschirms | 57 |
| Technischer Support | 57 |
| EVGA Online Community | 58 |
| EVGA FAQ | 58 |
| FOLDING@EVGA | 58 |
| Garantiebestimmungen | 58 |
| Konformitätserklärungen | 60 |
| Markenzeichen-Informationen | 60 |

Systemvoraussetzungen

Mac Pro (hergestellt Anfang 2009 mit 1066 MHz DDR3-Speicher) oder Mac Pro (hergestellt Anfang 2008 mit 800 MHz DDR2 FP-DIMM-Speicher) mit jeweils einem freien PCI Express 2.0 Steckplatz. Ebenfalls erforderlich: MacOS X Version 10.5.7 oder neuer.

Produktinhalt

Ihre EVGA GTX 285 Grafikkarte (1) wird mit zwei Stromversorgungskabel (2) ausgeliefert, die mit der Systemplatine Ihres Mac Pros verbunden werden (siehe Abb. 3). Um die Installation durchzuführen benötigen Sie kein Werkzeug.



- 1. EVGA GTX 285 Grafikkarte
- 2. Stromversorgungskabel
- 3. Zwei Adapter (DVI zu VGA)

Abb. 1. EVGA GTX 285 Grafikkarte

Die Mac OS X Software

Bitte stellen Sie sicher, dass sie Ihr Mac-Betriebssystem mindestens in der Version 10.5.7 vorliegt. Klicken Sie hierfür auf das Apple-Symbol (an der oberen linken Ecke Ihres Bildschirms) und wählen Sie "Über diesen Mac".



Hinweis: Wenn Sie noch kein Mac OS Betriebssystem Version 10.5.7 haben, müssen Sie ein Update durchführen. Um direkt auf Version 10.5.7 updaten zu können, muss mindestens Mac OS "Leopard" Version 10.5 installiert sein. Andernfalls muss zuerst ein Upgrade auf Mac OS X "Leopard" 10.5 durchgeführt werden.

So können Sie Ihr Betriebssystem updaten, um Version 10.5.7 (oder aktueller) zu erhalten:

1. Klicken Sie auf das Apple-Symbol an der oberen linken Ecke Ihres Bildschirms und wählen Sie "Softwareaktualisierung".
2. Wählen Sie die verfügbaren Software-Updates für MacOS aus und klicken Sie "Installieren" bis sie Version 10.5.7 oder neuer erreicht haben.
3. Nachdem die Updates abgeschlossen sind, ist ein Neustart erforderlich.

WICHTIGER HINWEIS: Sie müssen den Grafiktreiber installieren BEVOR Sie die Grafikkarte einbauen. Legen Sie bitte die EVGA Treiber-CD ein, nachdem Sie das Update auf Version v10.5.7 (oder neuer) durchgeführt haben. Den aktuellsten von EVGA empfohlenen Grafiktreiber finden Sie auch auf www.evga.com/support/drivers/. Installieren Sie die Treiber. Sobald die Installation abgeschlossen ist, muss der Mac Pro komplett ausgeschaltet werden. Folgen Sie den nächsten Schritten um die Hardware zu installieren.

Installation

Hinweis: Die vollständige Einbauanleitung für Komponenten für Ihren Mac Pro finden Sie in Ihrem Mac Pro Benutzerhandbuch.

Um Ihre EVGA GTX 285 Grafikkarte zu installieren, befolgen Sie bitte die Anweisungen in diesem Handbuch. Belassen Sie bis die Grafikkarte zunächst in ihrer Schutzverpackung um zu vermeiden, dass Ihr Produkt elektrostatischen Ladungen ausgesetzt wird. Während Sie die Grafikkarte ausgepackt in der Hand halten, sollten Sie nicht unnötig umherlaufen, da Sie sich hierbei statisch aufladen können.

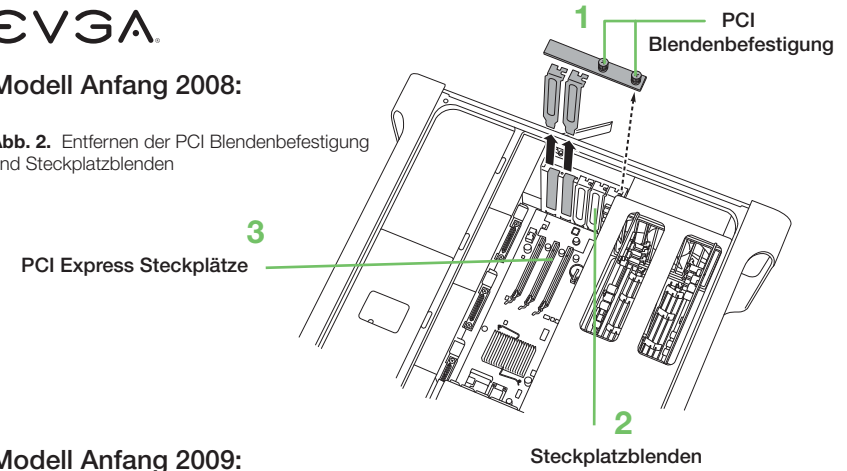
Sie können Ihre EVGA GTX 285 Grafikkarte in jeden der vorhandenen PCI-Express-Steckplätze Ihres Mac Pros installieren. (Um Leistung der Karte optimal zu nutzen empfehlen wir die Karte entweder in den ersten oder den zweiten PCI-Express-Steckplatz einzubauen. Beim Mac Pro (Modell Anfang 2008 und Modell Anfang 2009) sind der erste und der zweite Steckplatz jeweils x16 PCI-Express 2.0.).

So wird die EVGA GTX 285 Grafikkarte installiert:

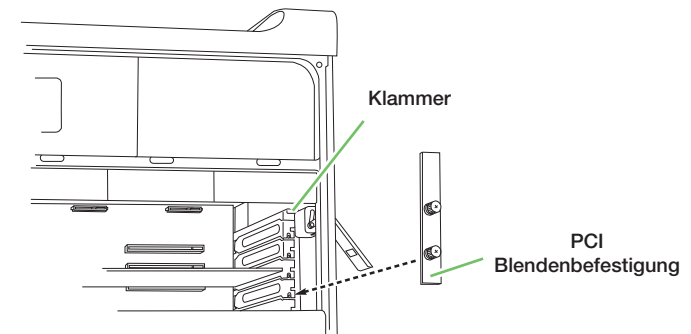
1. Schalten Sie Ihren Mac Pro aus.
2. Berühren Sie das Metall am Computer, um jegliche elektrostatische Aufladung Ihres Körpers zu neutralisieren. Trennen Sie Ihren Computer vom Stromnetz.
3. Ziehen Sie den Hebel hinten am Mac Pro nach oben und entfernen Sie die Seitenwand. Legen Sie den Mac Pro dann auf die Seite, damit Sie einfacher an die PCI-Blendenbefestigung kommen.
4. Entfernen Sie beide Schrauben der PCI-Blendenbefestigung (1) und entfernen Sie die Befestigung (Abb 2).

Modell Anfang 2008:

Abb. 2. Entfernen der PCI Blendenbefestigung und Steckplatzblenden



Modell Anfang 2009:



5. Entfernen Sie die Steckplatzblenden (2) dort, wo Ihre Grafikkarte zu installieren wollten. Alternativ können Sie eine bereits installierte Grafikkarte ausbauen. (Abb. 2).
6. Stecken beide Stromversorgungskabel (3) die der Grafikkarte beiliegen, in die Anschlüsse auf der Mac Pro Systemplatine (5) und die anderen Enden in die Rückseite der Grafikkarte.
7. Setzen Sie die Karte in den PCI-Steckplatz ein. (4) Verwenden Sie hierfür die die Steckkartenführung.
8. Drücken Sie die Karte herunter, bis sie vollständig im Steckplatz sitzt. Drücken Sie nur an den Stellen auf der Karte, an denen sich keinen elektronischen Komponenten befinden.
9. Schrauben Sie jetzt die PCI-Blendenbefestigung wieder an (2) damit die Karte fest sitzt.
10. Richten Sie Ihren Mac Pro wieder auf und bauen Sie die Seitenwand wieder an.

Hinweis: Bevor Sie die Seitenwand Ihres Mac Pros wieder anbringen achten Sie bitte darauf dass der Hebel nach oben zeigt. Drücken Sie die Seitenwand fest an das Gehäuse, während Sie den Hebel zum Schließen nach unten drücken.

Hinweis: Um Leistung der Karte optimal zu nutzen empfehlen wir die Karte entweder in den ersten oder den zweiten PCI-Express-Steckplatz einzubauen. Beim Mac Pro (Modell Anfang 2008 und Modell Anfang 2009) sind der erste und der zweite Steckplatz jeweils x16 PCI-Express 2.0.

Modell Anfang 2008:

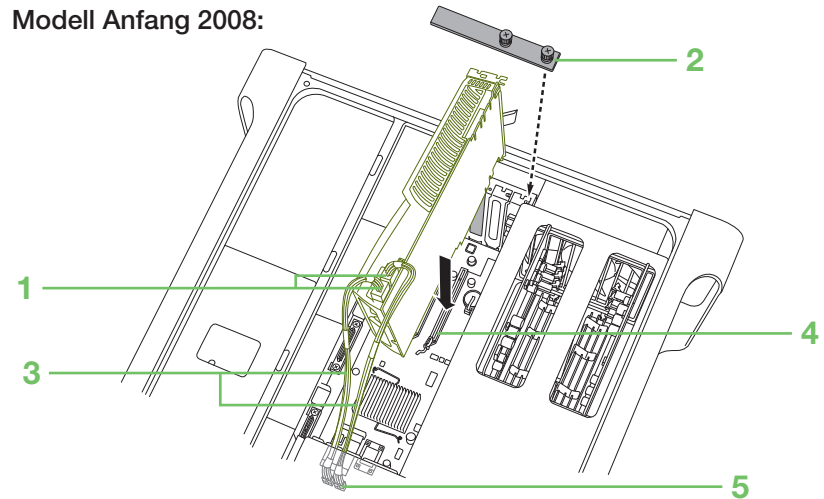


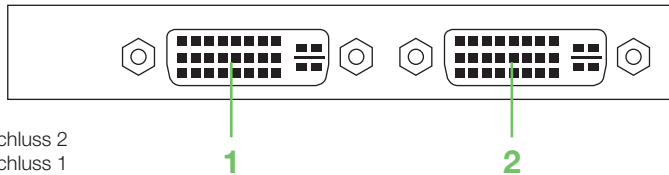
Abb. 3. Installation der Grafikkarte

Hinweis: Die Abbildung zeigt ein Mac Pro von Anfang 2008. Die Anordnung im Mac Pro von Anfang 2009 kann abweichen.

- | | |
|------------------------------------|---------------------------|
| 1. Stromanschlüsse der Grafikkarte | 4. PCI Express Steckplatz |
| 2. PCI Blendenbefestigung | 5. Systemplatine |
| 3. Stromversorgungskabel | |

Anschluss Ihres Bildschirms

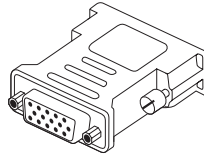
Schließen Sie den DVI-Stecker Ihres Bildschirms an einen der beiden Anschlüsse Ihrer Grafikkarte an.



1. DVI Anschluss 2
2. DVI Anschluss 1

Adapter (DVI zu VGA)

Zum Anschluss eines Bildschirms mit Standard-VGA-Stecker verwenden Sie bitte den Adapter (DVI zu VGA), den die im Zubehör zu Ihrer EVGA GTX 285 finden.



Technischer Support

EVGA bietet jedem Kunden hochwertigen Support via Telefon und E-Mail. Wenn Sie den Kundendienst in Anspruch nehmen möchten, bitten wir Sie, Informationen zu Ihrer Systemkonfiguration sowie die Modell- und Seriennummer Ihrer Grafikkarte bereitzuhalten. Um technischen Support zu erhalten, muss Ihr Produkt online registriert sein. Sie können Ihr Produkt unter <http://www.evga.com/register> online registrieren, alternativ kann ein Support-Mitarbeiter die Registrierung durchführen wenn Sie uns anrufen.

- Bürozeiten: 09:00 Uhr bis 18:00 Uhr MEZ, Montag bis Freitag

- Telefonischer Support: +49-(0)89-189049-11
- Fax-Support: +49-(0)89-189049-99
- Allgemeiner Support im Internet: <http://www.evga.com/support>
- Support per E-Mail: support-eu@evga.com

Die EVGA Online Community:

Die EVGA Online Community trifft sich in unseren Foren. Besuchen Sie <http://forums.evga.com>.

EVGA FAQ:

Um in unseren Datenbanken und Produkt-FAQs zu stöbern, besuchen Sie <http://evga.com/FAQ>

FOLDING@EVGA:

Distributed Computing verbindet Menschen die einen guten Zweck verfolgen. Wussten Sie schon, dass Ihre Grafikkarte Baustein eines Supercomputers sein kann? Besuchen Sie <http://evga.com/folding>

Garantiebestimmungen

Garantiedauer

EVGA gewährleistet 2 Jahre Garantie ab Kaufdatum für dieses Produkt.

Schnelle Hilfe im Garantiefall

Sollte dieses Produkt innerhalb der Garantiezeit unter normalen Betriebsbedingungen einen Defekt aufweisen, wird EVGA das Produkt kostenlos reparieren oder austauschen. Wenn Sie das Produkt innerhalb Europas durch einen autorisierten Fachhändler erworben haben, bitten wir Sie sich mit einem Garantiefall direkt an die EVGA GmbH zu wenden. Hier erhalten Sie wichtige Informationen und Hinweise für den Versand.

EVGA GmbH, Technischer Support, Lochhamer Schlag 12, D-82166 Gräfelfing, DEUTSCHLAND
Tel.: +49-89-189049-11, Fax: +49-89-189049-99, E-Mail: support-eu@evga.com

Teilen Sie EVGA bitte mit, wenn Sie in einem Nicht-EU-Land wohnen, damit wir Ihnen wichtige Zusatzinformationen zum Versand Ihres Produkts zukommen lassen können.



EVGA gewährt auf dieses Produkt zwei Jahre Garantie ab Kaufdatum (Kaufbeleg) von einem Händler. Diese Garantie erstreckt sich auf Ersatzteile und Zeitaufwand für die Reparatur. EVGA hat das Recht, das Produkt gegen ein Produkt mit identischen oder besseren Leistungsmerkmalen auszutauschen, falls das Produkt nicht mehr verfügbar ist und/oder eine Instandsetzung wirtschaftlich nicht möglich ist. Das Austauschprodukt unterliegt diesen Garantiebedingungen. Die Garantie erstreckt sich auf die Restdauer der ursprünglichen Garantiezeit.

Kosten für Verpackung, Versand an EVGA und Installation sowie andere Kosten und Risiken im Zusammenhang mit der eigentlichen Instandsetzung sind nicht in der Garantieleistung enthalten und können separat in Rechnung gestellt werden.

1. Garantieansprüche können nur dann geltend gemacht werden, wenn dem Produkt eine Kopie des Kaufbeleges oder ein anderes, gleichwertiges Dokument beiliegt, aus dem der Name des Händlers und das Kaufdatum hervorgehen. Weiterhin benötigen wir von Ihnen:
 1. Ihren vollständigen Namen mit Anschrift;
 2. eine kurze Fehlerbeschreibung;

EVGA hat das Recht Garantieleistungen abzulehnen, wenn die vorgenannten Informationen fehlen oder wenn seit Ersterwerb Veränderungen am Produkt vorgenommen wurden.

2. Zum Zeitpunkt der Auslieferung an den Handel erfüllt dieses Produkt alle im Bestimmungsland gültigen Normen und Sicherheitsvorschriften. Erforderliche Modifikationen zum Betrieb des Produkts in Ländern außerhalb des Bestimmungslandes fallen nicht unter die vorgenannten Garantiebestimmungen. Außerdem übernehmen wir keinerlei Haftung für Arbeiten in diesem Zusammenhang oder für Beschädigungen des Produktes, die durch solche Arbeiten entstehen.
3. Ausgenommen von Garantieleistungen sind:
 1. Veränderungen am Produkt.
 2. Schäden am Produkt, die durch nicht fachgerechte Arbeiten von Dritten entstanden sind, die nicht zur Durchführung von Garantieleistungen im Namen des Herstellers ermächtigt sind.
 3. Schäden durch Nachlässigkeit, Unfälle, Änderungen, unsachgemäße Installation oder Missbrauch und Verwendung falscher Ersatzteile.
 4. Schäden durch Feuer, Wasserschaden, Blitzschlag, Erdbeben, unzureichende Belüftung, höhere Gewalt, Anschluss an falsche Netzspannung oder sonstige von EVGA nicht zu verantwortende Ursachen.
 5. Schäden an anderen Geräten, die mit diesem Produkt verwendet wurden, aber nicht Teil dieses Produktes sind.
 6. Verbrauchs- oder Verschleißteile, die im Rahmen des normalen Kundendienstes auszutauschen sind, wie Trockenbatterien und wieder aufladbare Akkus.
 7. Produkte, bei denen Seriennummer(n) ganz oder teilweise entfernt, verändert oder unkenntlich gemacht wurde(n).

Diese Garantie kann von allen Personen beansprucht werden, die das Produkt legal erworben haben. In Übereinstimmung mit den vorgenannten Garantiebedingungen wird das Produkt kostenlos instand gesetzt oder umgetauscht. Dieses Recht beeinträchtigt in keiner Weise sonstige Rechte des Benutzers im Rahmen der gültigen rechtlichen Bestimmungen.



Konformitätserklärungen

FCC-Konformitätserklärung

Dieses Gerät entspricht den FCC-Bestimmungen, Abschnitt 15. Dieses Gerät darf unter folgenden Bedingungen betrieben werden: Dieses Gerät darf keine schädigende Störstrahlung erzeugen, und dieses Gerät ist in der Lage Störstrahlung zu akzeptieren, auch solche, die Fehlfunktionen am Gerät verursachen. Dieses Gerät wurde getestet und entspricht den Anforderungen der Klasse 2 für digitale Geräte, gemäß Abschnitt 15 der FCC-Bestimmungen. Diese Einschränkungen sind zum Schutz vor Störstrahlung in Wohngebieten gedacht. Dieses Gerät erzeugt, verwendet und kann Radiowellen senden und kann, wenn es nicht entsprechend der Vorgaben des Herstellers installiert und eingesetzt wird, Störungen bei Funkempfängern verursachen. Es gibt jedoch keine Garantie, dass dieses Gerät bei gewissen Installationen keine Störstrahlung abgibt. Wenn dieses Gerät Störungen bei Radio- oder Fernsehempfängern verursacht, kann dieses festgestellt werden, indem das Gerät ein- und ausgeschaltet wird. In diesem Fall ist der Anwender angehalten, eine oder mehrere der folgenden Maßnahmen zu ergreifen um die Störstrahlung zu beseitigen: Vergrößern Sie den Abstand zwischen dem Gerät und dem betroffenen Empfänger. Schließen Sie das betroffene Gerät an einer Steckdose an einem anderen Stromkreis an. Bitten Sie Ihren Computerhändler oder einen erfahrenen Computertechniker um Hilfe. Die Verwendung von abgeschirmten Kabeln zur Verbindung zwischen Monitor und Grafikkarte sind erforderlich, damit die Einhaltung der FCC-Bestimmungen gewährleistet wird. Änderungen oder Modifizierungen an diesem Gerät, die nicht ausdrücklich von der für die Einhaltung von Richtlinien verantwortlichen Person genehmigt wurden, kann zur Folge haben, dass das Gerät nicht mehr betrieben werden darf.

Kopierschutz der Macrovision Corporation

Dieses Gerät wird durch US-Patente 4.631.603, 4.577.216 und 4.819.098 sowie durch weitere Urheberrechte geschützt. Die Verwendung von Macrovisions Kopierschutz-Technologie in diesem Gerät muss von Macrovision genehmigt werden und bezieht sich ausschließlich auf den Heim- sowie den eingeschränkten Pay-per-View-Gebrauch, es sei denn, es liegt eine schriftliche Sondergenehmigung der Firma Macrovision vor. Reverse-Engineering oder Verwendung von Disassemblern sind untersagt.

CE-Konformitätserklärung

EMC Vorschrift 89/336/EEC und Erweiterung 92/31/EEC, für digitale Geräte der Klasse 2 gemäß EN 50081-14, Generischer Emissionsstandard für häuslich, kommerziell und leichtindustriell genutzte Produkte (EN 55022/CISPR 22, Grenzwerte und Messverfahren für Rundfunk), (EN 55022/CISPR 22, Einrichtungen der Informationstechnik – Funkstöreigenschaften – Grenzwerte und Messverfahren). Warnung: Dies ist ein Produkt der Klasse B. Im häuslichen Einsatz kann dieses Produkt Rundfunkstörungen verursachen, in welchem Fall der Anwender angemessene Maßnahmen treffen muss. EN 50082-1, Generischer Immunitätsstandard für häuslich, kommerziell und leichtindustriell genutzte Produkte (IEC 801-2, IEC 801-3, IEC 801-4).

WEEE-Erklärung

In der Europäischen Union dient dieses Symbol als Hinweis dieses Produkt nicht im normalen Hausmüll zu entsorgen. Die Entsorgung sollte als getrennte Sammlung über geeignete Einrichtungen/Sammelstellen zum Recycling nach WEEE-Vorschrift (EU-Richtlinie 2002/96/EC) erfolgen.



Markenzeichen-Informationen

© 2000 – 2009 EVGA Corp. EVGA, das EVGA-Logo und deren Kombination sind Markenzeichen der Firma EVGA Corp. NVIDIA, das NVIDIA Logo, GeForce, das GeForce Logo, PureVideo, das PureVideo Logo, und NVIDIA CUDA sind eingetragene Markenzeichen der Firma NVIDIA Corporation in den Vereinigten Staaten von Amerika sowie anderen Ländern. Alle weiteren Produktnamen und Herstellernamen sind Markenzeichen oder eingetragene Markenzeichen ihrer jeweiligen Besitzer. EVGA Corp. behält sich das Recht vor, Produktspezifikationen ohne vorherige Mitteilung durchzuführen. Gefertigt in den Vereinigten Staaten von Amerika aus Komponenten, die in den Vereinigten Staaten von Amerika, Taiwan und China hergestellt wurden.