

Table des matières

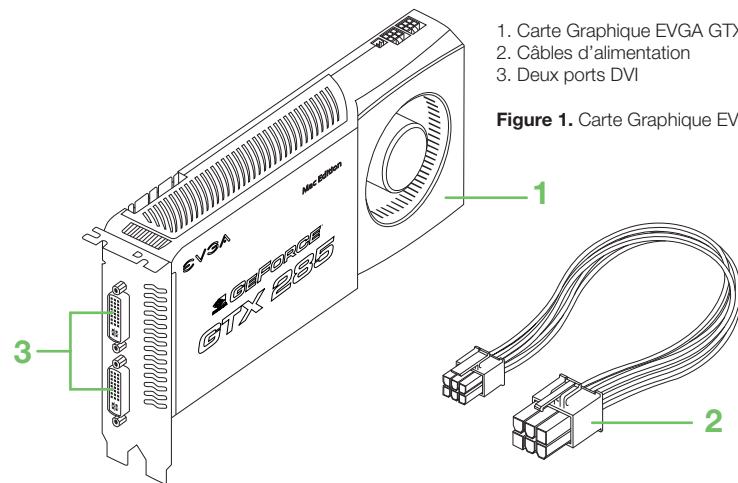
Exigences	26
Déballage	26
Logiciel Mac OS X	27
Installation	29
Connexion de l'écran d'affichage	33
Support Technique	34
Information sur la garantie	34
Programme EVGA Advanced RMA (EAR)	34
Communauté Site Web EVGA	34
FAQ EVGA	35
FOLDING@EVGA	35
Informations Conformité	35
Marques Commerciales	36

Exigences

Il est nécessaire d'avoir un système Mac Pro (Model 2009 avec mémoire 1066Mhz DDR3) ou Mac Pro (Model 2008 avec mémoire 800Mhz DDR2 FB-DIMM) avec un port PCI-Express 2.0. Votre système doit exécuter le système d'exploitation OS X 10.5.7 ou postérieur.

Déballage

Votre carte graphique GTX 285 est livrée avec deux câbles d'alimentation électrique qui doivent être branchés sur la carte mère du Mac Pro (voir Figure 3). Vous n'aurez besoin d'aucun outil pour l'installation.



- 1. Carte Graphique EVGA GTX 285
- 2. Câbles d'alimentation
- 3. Deux ports DVI

Figure 1. Carte Graphique EVGA GTX 285

Logiciel Mac OS X

Assurez-vous que la version de logiciel Mac Pro est 10.5.7 ou postérieure. Cliquez sur l'icône Mac (coin supérieur gauche de l'écran) et sélectionnez A propos de ce Mac.



Remarque: Si la version du système d'exploitation n'est pas 10.5.7, vous devez effectuer une mise à jour. Votre système doit exécuter le système d'exploitation OS X 10.5 (Leopard) afin de permettre une mise à jour de la version 10.5.7. Dans le cas contraire, vous devez d'abord actualiser le système d'exploitation à Mac OS X Leopard.

Utilisez la procédure suivante pour la mise à jour du système d'exploitation OSX version 10.5.7 ou postérieure.

1. Cliquez sur l'icône Mac dans le coin supérieur gauche de l'écran et sélectionnez Mise à jour de logiciels.
2. Sélectionnez Mise à jour Mac OS X puis cliquez Installer. Répétez jusqu'à ce que vous obteniez la version 10.5.7 ou postérieure.
3. Redémarrez le système une fois la mise à jour effectuée.

REMARQUE IMPORTANTE: Il est obligatoire que vous installiez les pilotes avant l'installation de la carte graphique. Une fois que vous avez la version 10.5.7 ou postérieure de votre système d'exploitation, insérez le disque pilote EVGA ou téléchargez le pilote plus récent sur le site www.evga.com/support/drivers/. Installez le pilote fourni et, quand l'installation est complète, éteignez votre Mac Pro. Suivez les directions ci-dessous pour installer le hardware.

Installation

Remarque: Pour obtenir des instructions complètes sur l'installation des cartes dans votre Mac Pro veuillez consulter votre guide de l'utilisateur Mac Pro.

Suivez les instructions de ce guide pour installer votre carte graphique EVGA GTX 285. Pour éviter d'exposer la carte à des décharges électrostatiques, veuillez la conserver dans son emballage protecteur jusqu'à ce que vous soyez prêt à l'installer. N'effectuez pas de déplacement inutile tout en tenant la carte, vous risqueriez de créer une décharge électrostatique.

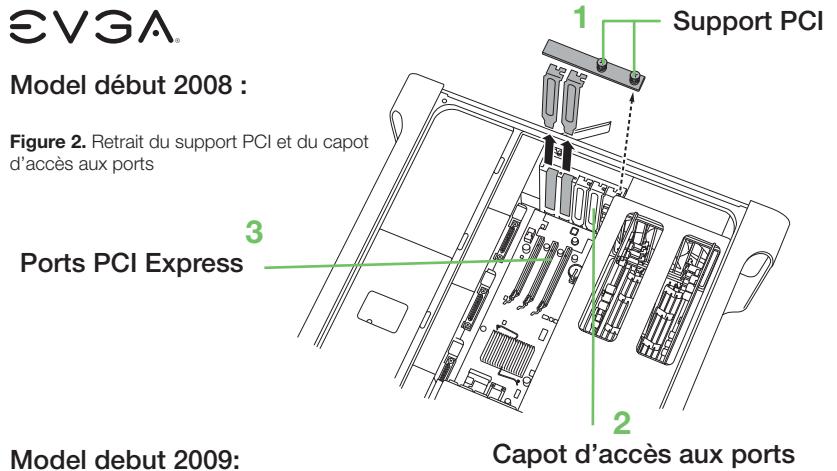
Vous pouvez installer la carte graphique EVGA GTX 285 dans n'importe quel port PCI-Express de l'ordinateur Mac Pro. (Pour performance optimale, il est recommandé d'installer la carte dans les ports PCI-Express #1 et #2. Les ports PCI-Express #1 et #2 sont x16 PCI-Express 2.0 sur les modèles Mac Pro début 2008 et Mac Pro début 2009.).

Pour installer votre carte graphique EVGA GTX 285:

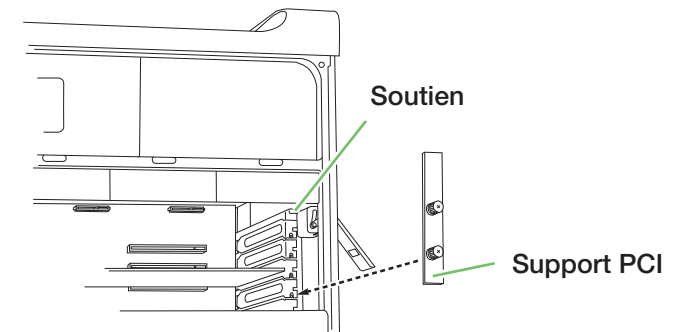
1. Eteignez votre Mac Pro.
2. Touchez le châssis de l'ordinateur pour éliminer toute charge électrostatique pouvant s'être accumulée dans votre corps puis débranchez le câble d'alimentation électrique du Mac Pro.
3. Soulevez le loquet à l'arrière et retirez le panneau latéral. Posez ensuite le Mac Pro sur le côté pour faciliter l'accès au support PCI.
4. Desserrez les vis imperdables des supports PCI **1** puis retirez les supports (Figure 2).

Model début 2008 :

Figure 2. Retrait du support PCI et du capot d'accès aux ports



Model debut 2009:



5. Retirez le capot d'accès aux ports **2** des emplacements dans lequel vous envisagez installer la carte ou retirez la carte actuellement installée (Figure 2).
6. Branchez les deux fiches des câbles d'alimentation électrique **3** livré avec la carte dans les connecteurs de la carte mère **5** et les autres fiches à l'arrière de la carte **1**, comme illustré à la Figure 3.
7. Installez la carte dans l'emplacement PCI **4** en alignant la carte sur l'emplacement avec le guide de la carte.
8. Appuyez sur la carte pour l'enfoncer à fond dans l'emplacement. Appuyez uniquement sur une partie sans composant pour éviter de l'endommager.
9. Remettez les supports PCI **2** en place puis serrez les vis afin de fixer la carte.
10. Remplacez l'ordinateur Mac Pro debout et remettez le panneau latéral en place.

Remarque: Après avoir remis the panneau latéral, vérifiez que le loquet est dirigé vers le haut. Maintenez le panneau latéral bien en place puis poussez le loquet vers le bas.

Remarque: Pour performance optimale, il est recommandé d'installer la carte dans les ports PCI-Express #1 et #2. Les ports PCI-Express #1 et #2 sont x16 PCI-Express 2.0 sur les modèles Mac Pro début 2008 et Mac Pro début 2009.

Model début 2008:

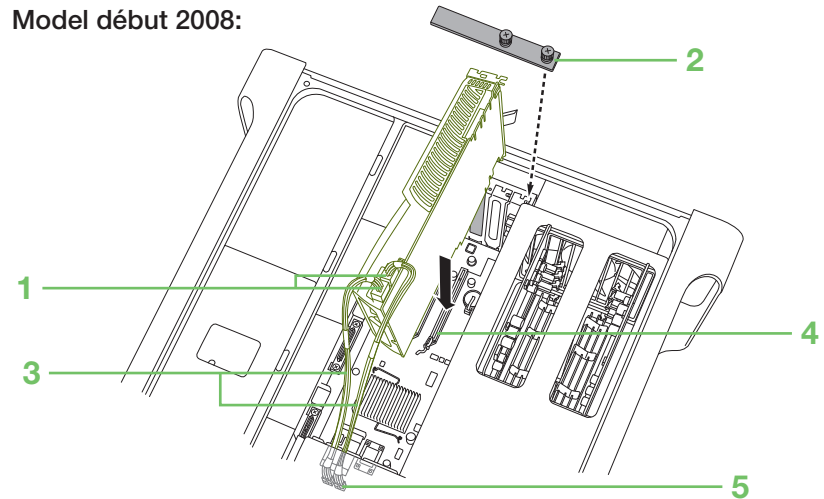


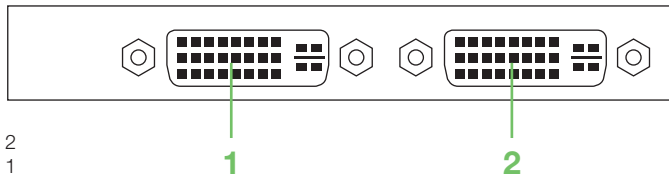
Figure 3. Installation de la carte graphique

Remarque: Cette illustration est d'un model du début 2008, le layout pour le model début 2009 peut être légèrement différent.

- | | |
|--|--------------------------------|
| 1. Connecteurs d'alimentation de la carte. | 4. Emplacement PCI-Express |
| 2. Support PCI | 5. Connecteur de la carte mère |
| 3. Câble d'alimentation électrique | |

Connexion de l'écran d'affichage

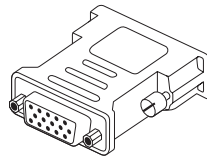
Connectez un écran d'affichage doté d'un connecteur DVI à un des ports DVI de la carte graphique.



1. Port DVI 2
2. Port DVI 1

Adaptateur DVI à VGA

Utilisez l'adaptateur DVI-à-VGA livré avec votre carte graphique EVGA GTX 285 pour connecter un écran d'affichage avec un connecteur VGA.



Support Technique:

EVGA veille au support de ses produits. Si vous avez besoin d'aide avec un produit EVGA, préparez une liste de la configuration du système avec le numéro du modèle et le numéro de série. Vous allez devoir enregistrer votre produit avant qu'un technicien puisse vous aider. Vous pouvez enregistrer votre produit à: <http://evga.com/register>, ou si vous appelez pour du support technique, un représentant vous aidera à enregistrer le produit.

- Heures d'ouverture: 24/7 Support Technique par téléphone
- Support téléphone : (888) 880-EVGA (3842)
- Support Fax : (714) 528-4501
- Support Site Web : <http://evga.com/support>

Information Garantie:

Pour tout renseignement concernant la garantie de ce produit, visitez le site internet <http://evga.com/warranty/>. En tant que client EVGA, vous serez certain de recevoir une garantie répondant à vos besoins.

Programme EVGA Advanced RMA (EAR):

Le programme Advanced RMA (EAR) d'EVGA est un programme qui vous protège vous et votre produit au cas où le produit tombe en panne. Pour plus de détails, veuillez visiter: <http://evga.com/EAR>

Communauté Site Web:

Pour visiter la communauté et le forum EVGA, veuillez visiter [http:// forums.evga.com](http://forums.evga.com)



FAQ EVGA:

Pour faire une recherche parmi les questions fréquemment posées, veuillez visiter:
<http://evga.com/FAQ>

FOLDING@EVGA:

Savez-vous que vous pouvez utiliser votre carte graphique EVGA pour aider à la recherche sur les maladies? Visiter <http://evga.com/folding>

Information de Conformité

Information Conformité de FCC

Ce matériel a été testé et jugé conforme aux limites applicables aux appareils numériques de Catégorie B, définies dans l'article 15 des règlements du code FCC. Ces limites sont conçues pour assurer une protection raisonnable contre les interférences dans une installation résidentielle. Cet appareil génère, utilise et peut émettre de l'énergie radiofréquence et, s'il n'est pas installé conformément aux instructions, peut causer des interférences nuisibles à la réception des communications radio. Cependant, aucune garantie n'est accordée quant à l'absence d'interférences dans une installation particulière.

Si cet équipement cause des perturbations nuisibles avec les services de communications radiophoniques et de télévision, situation que vous pouvez vérifier en allumant et éteignant l'équipement, nous vous recommandons d'éliminer la perturbation en appliquant l'une des méthodes ci-dessous :

Changez l'orientation de l'antenne de réception.

- Éloignez l'équipement du récepteur.
- Connectez l'équipement à une prise d'un circuit électrique différent de celui du récepteur.
- Adressez-vous au distributeur ou à un technicien radio/TV qualifié pour obtenir de l'aide.



Consultez un dealer ou technicien d'ordinateur pour de l'aide. L'usage des câbles blindés pour la connexion de l'écran d'affichage à la carte graphique est nécessaire pour assurer la conformité avec les règlements de la FCC.

Conformité Européenne (CE), catégorie B

EMC Directive 89/336/EEC and Amendment 92/31/EEC, Class B Digital Device EN 50081-14, Generic Emissions Standard for Residential, Commercial and Light Industrial Products (EN 55022/CISPR 22, Limits and Methods of measurement of Radio), (EN 55022/CISPR 22, Limits and Method of Measurement of Radio Interference Characteristics Information Technology Equipment) Warning: This is a Class B product. In a domestic environment this product may cause radio interference in which case the user may be required to take adequate measure. EN 50082-1, Generic Immunity Standard for Residential, Commercial and Light Industrial Products (IEC 801-2, IEC 801-3, IEC 801-4)

Marques Commerciales

© 2000-2009 EVGA Corp. EVGA, le logo EVGA, sont des marques ou des marques déposées de EVGA Corporation aux États-Unis et dans d'autres pays. NVIDIA, le logo NVIDIA, GeForce, PureVideo et GigaThread sont des marques ou des marques déposées de NVIDIA Corporation aux États-Unis et dans d'autres pays. Mac et le logo Mac sont des marques ou des marques déposées de Apple Inc. aux États-Unis et dans d'autres pays. Les autres noms de sociétés et de produits sont des marques commerciales de leurs propriétaires respectifs. EVGA Corp. réserve le droit de changer les spécifications des produits sans notice préalable. Assemblé aux États-Unis à base de composants fabriqués en Chine, à Taiwan et aux États-Unis